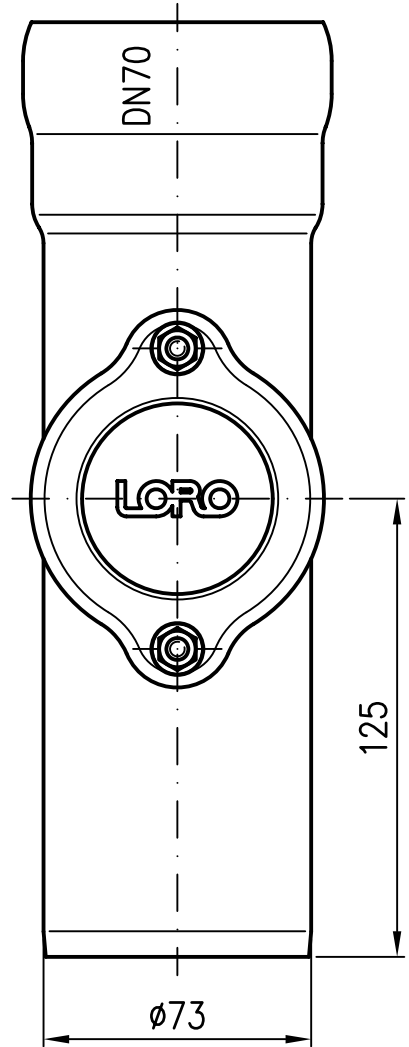
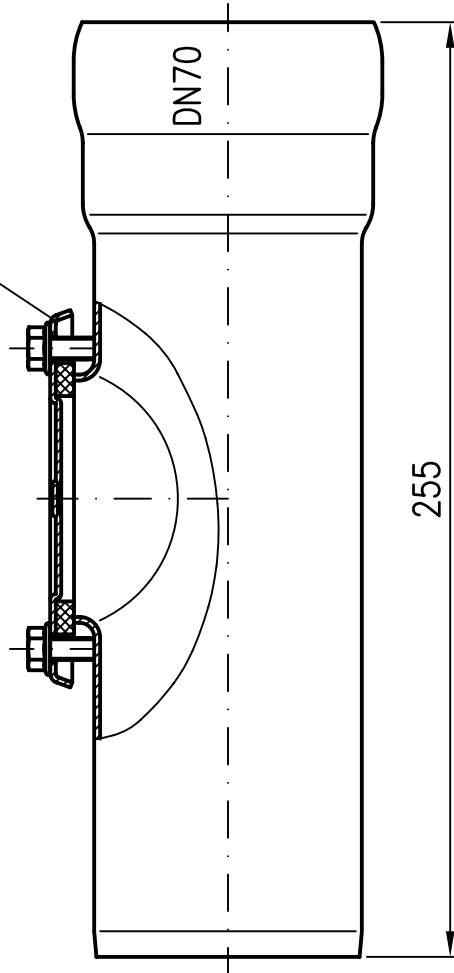


Deckel DN70
EDV- Art.Nr. 55880.070C



Rohrende leicht eingezogen

Erstellt mit AUTOCAD 2004

				Maßstab 1:2	Zul. Abw. DIN EN1124-3	Benennung Reinigungsrohr DN70	Zeichnungs Nr. 5550070W
				2012 Gez.	Tag 17.01.	mit runder Reinigungsöffnung	Ersatz für:
				Gepr.		EDV- Art.Nr. 5.550.070C	ersetzt durch:
				Norm.		5550070W.DWG	
Index	Änderung	Tag	Name	LORO		Bauvorhaben	